

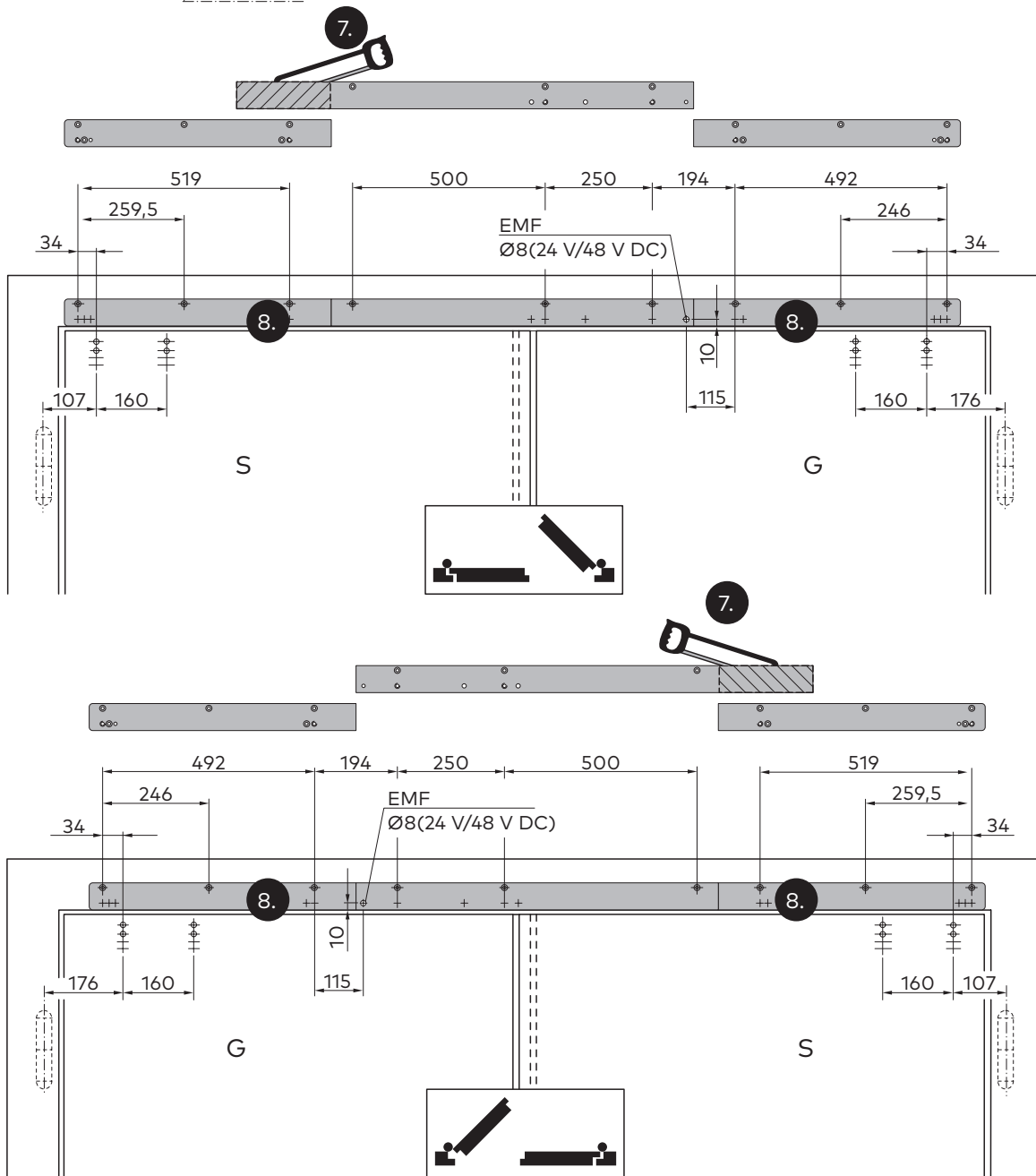
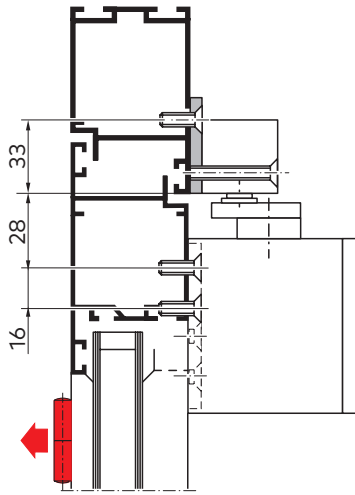
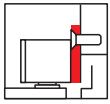
# GSR XEA BG

## GSR-EMF XEA BG

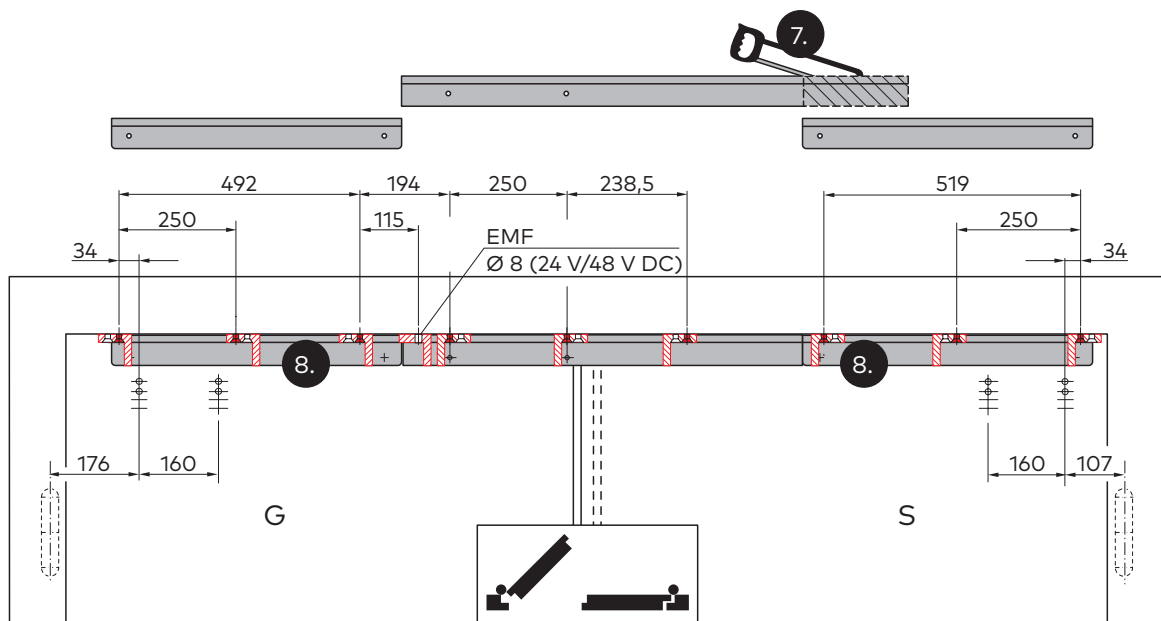
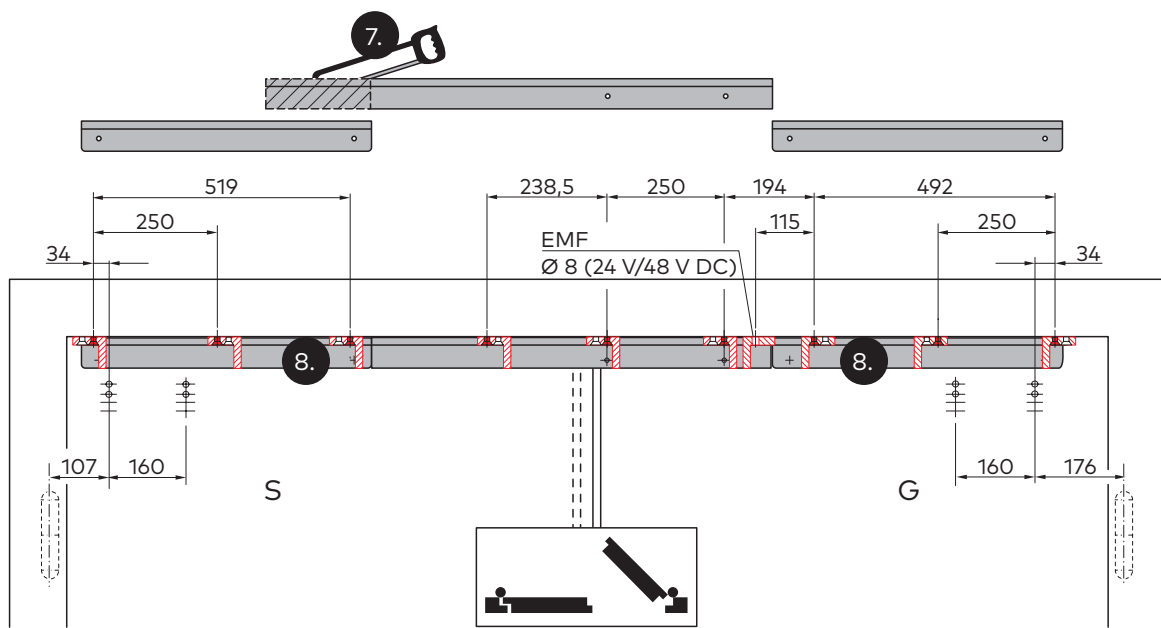
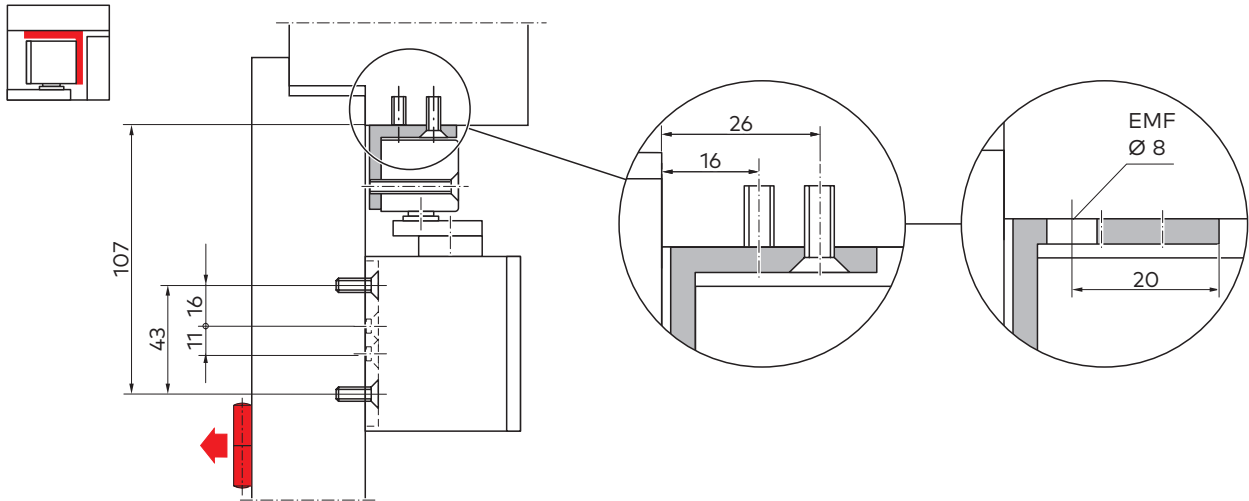
Montageanleitung  
Mounting instructions

WN 059315 45532 – 2017-10

4.1 B



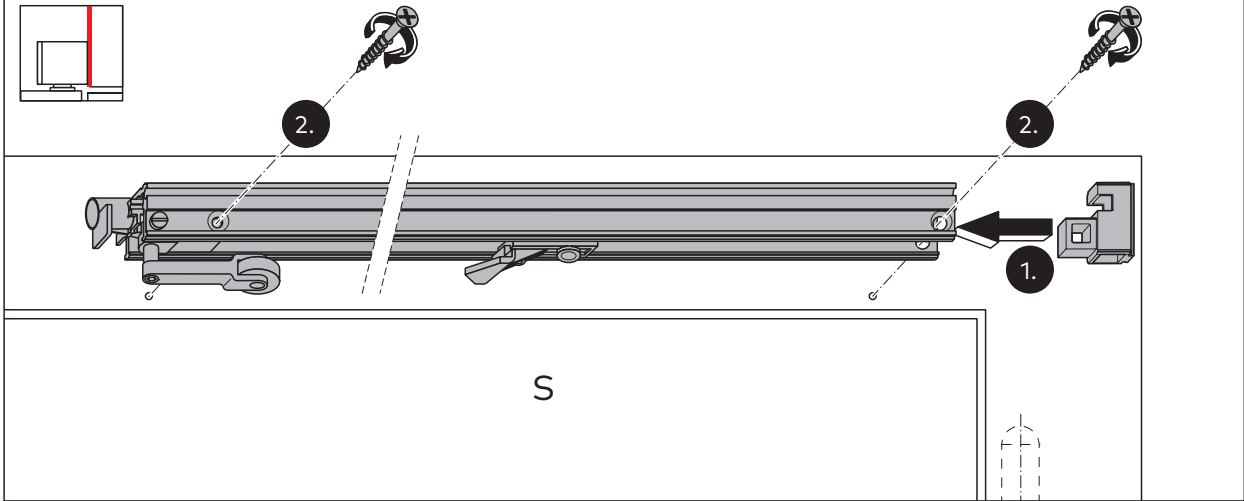
4.1 C



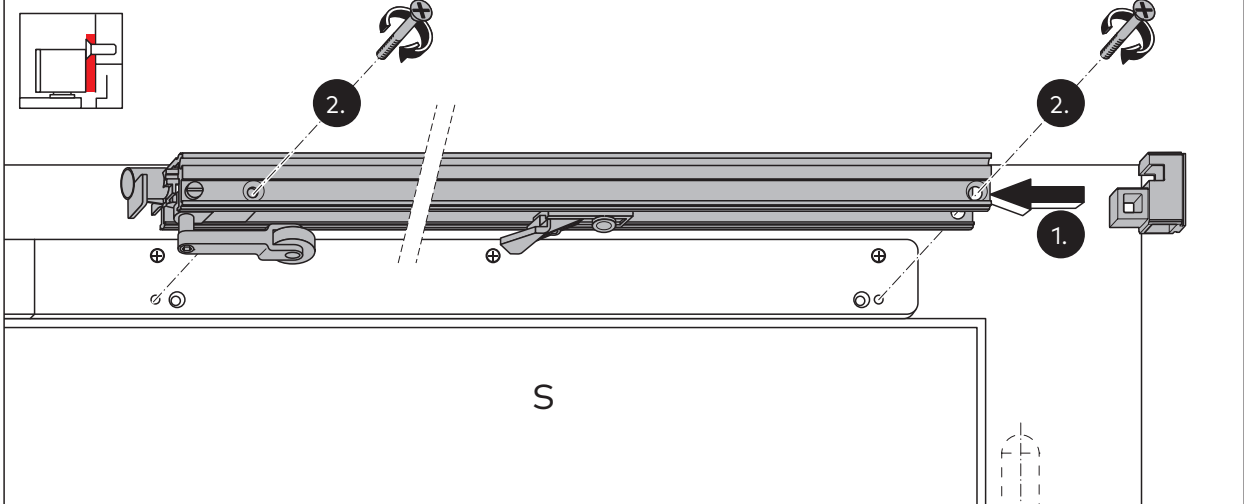
4.2



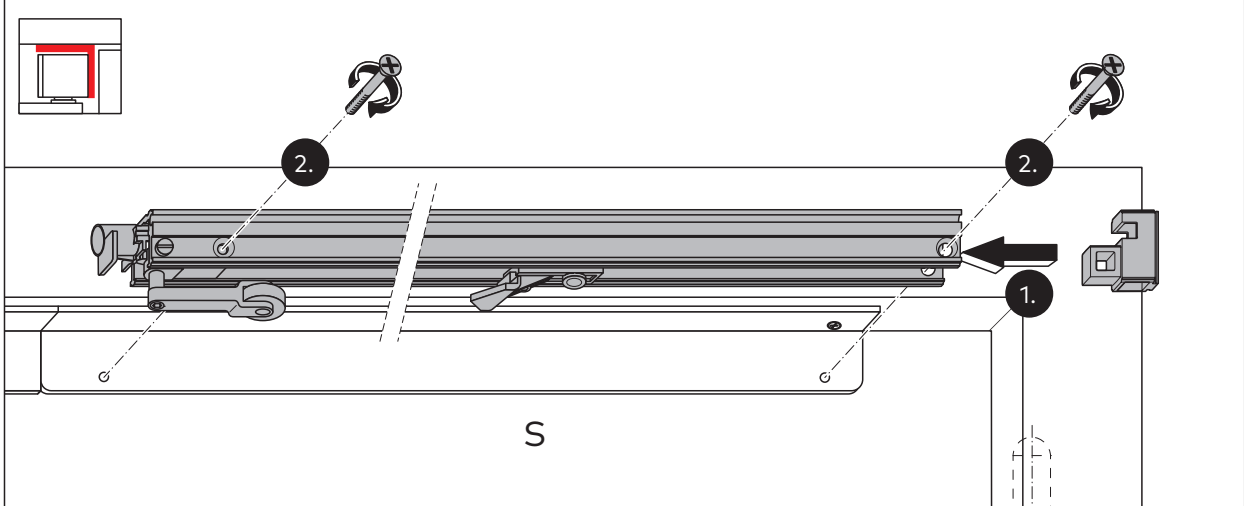
A



B



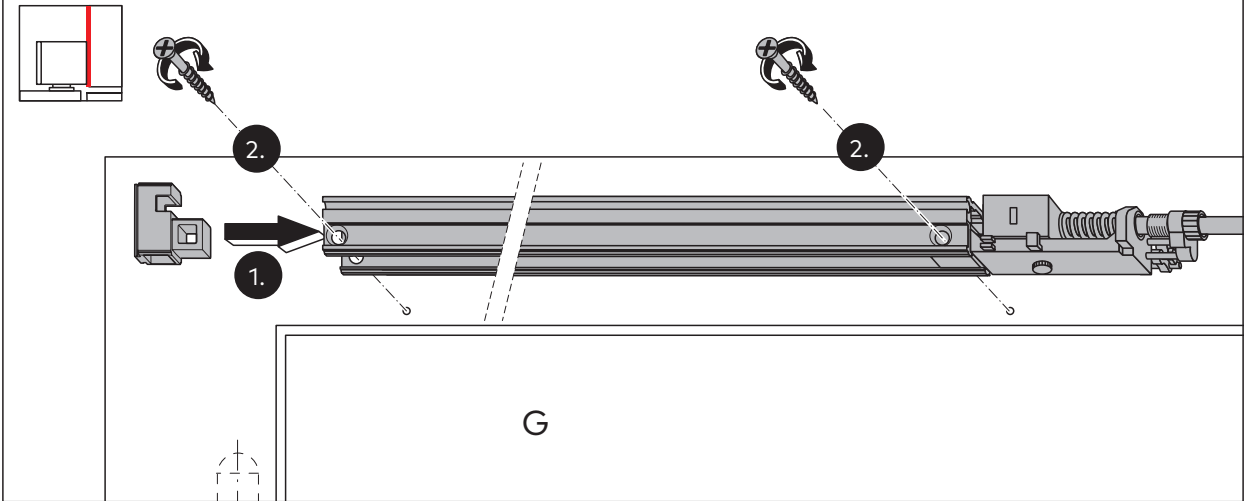
C



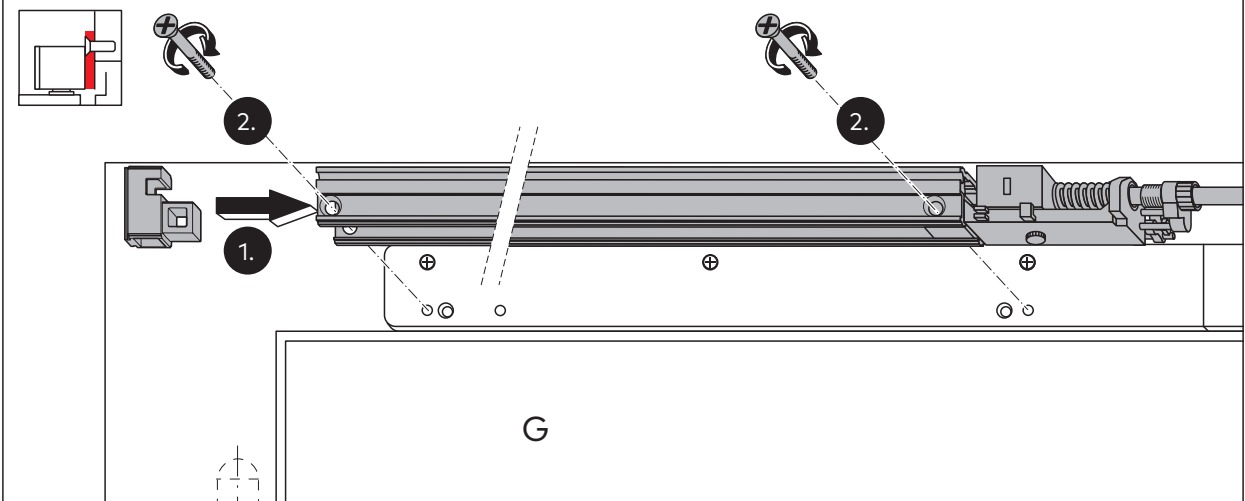
4.3



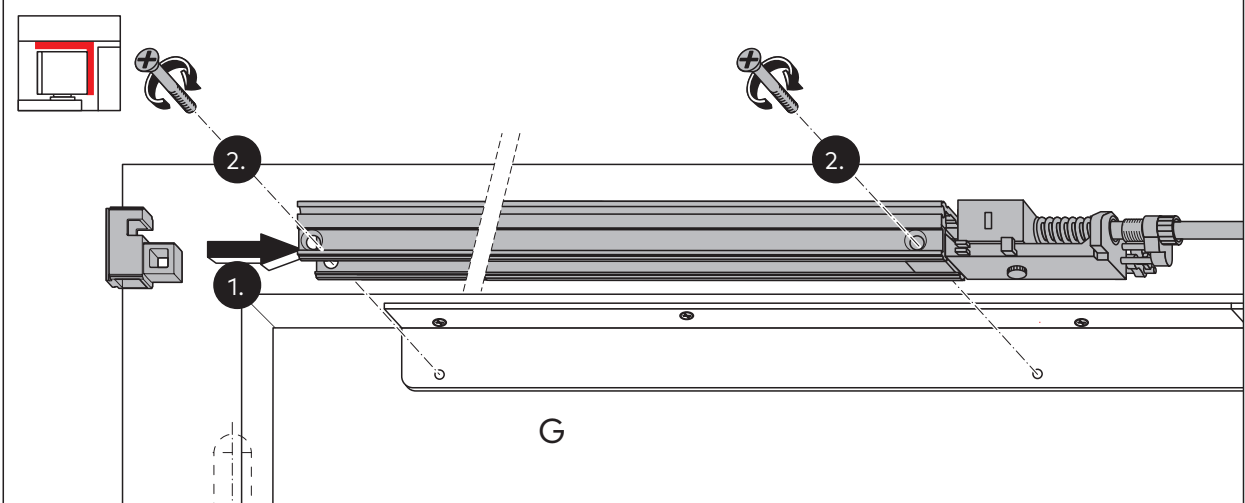
A

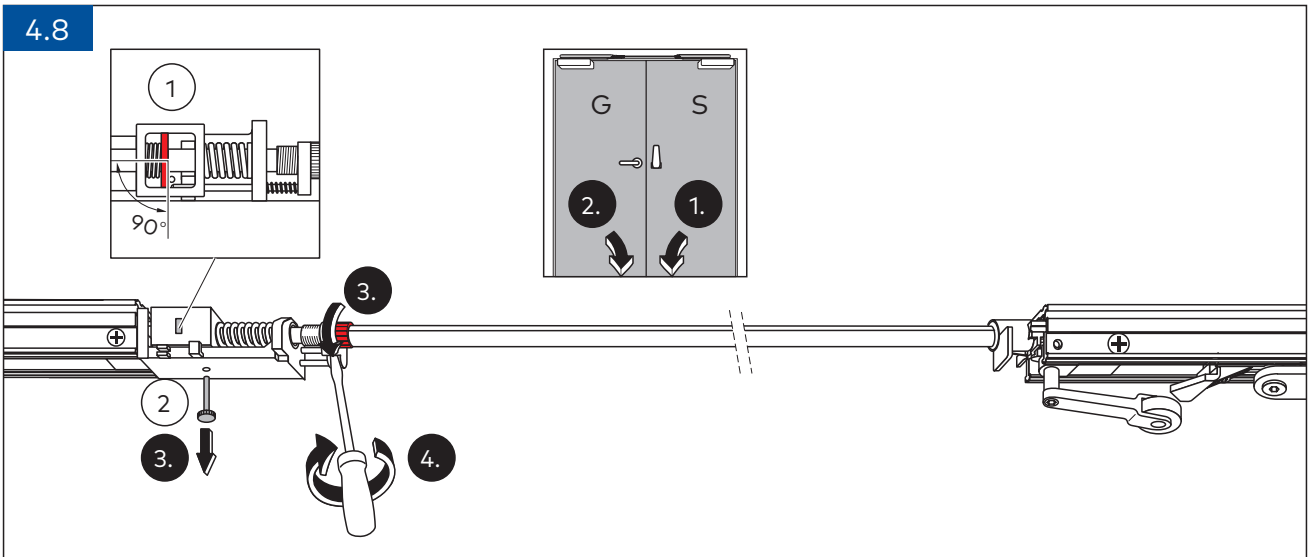
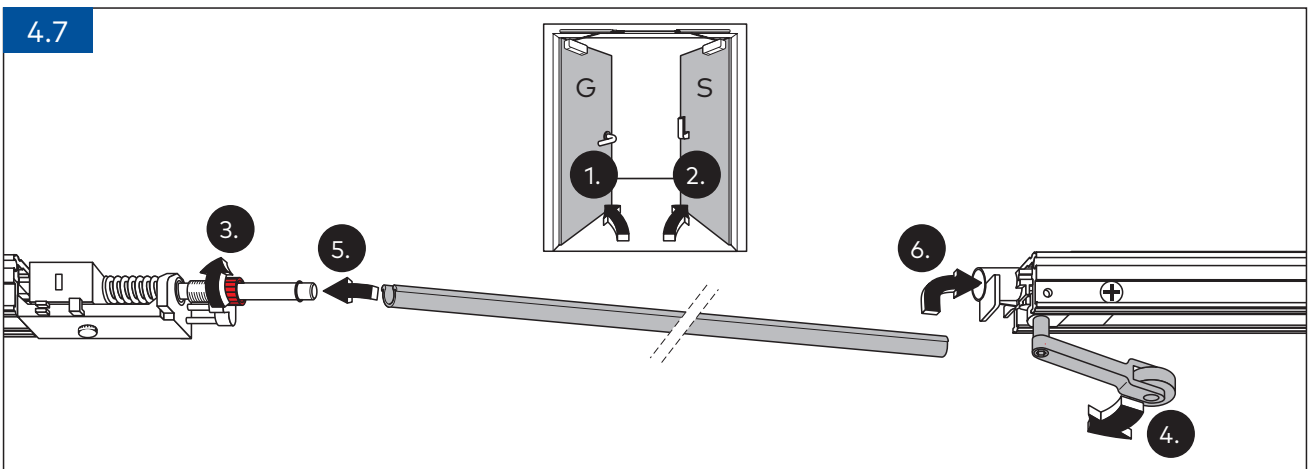
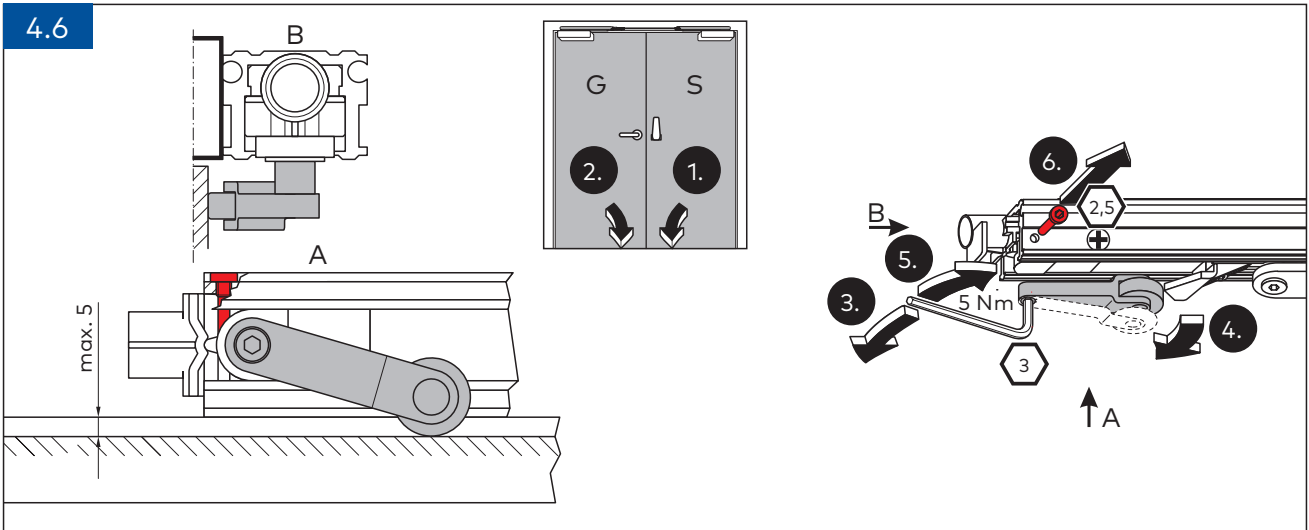
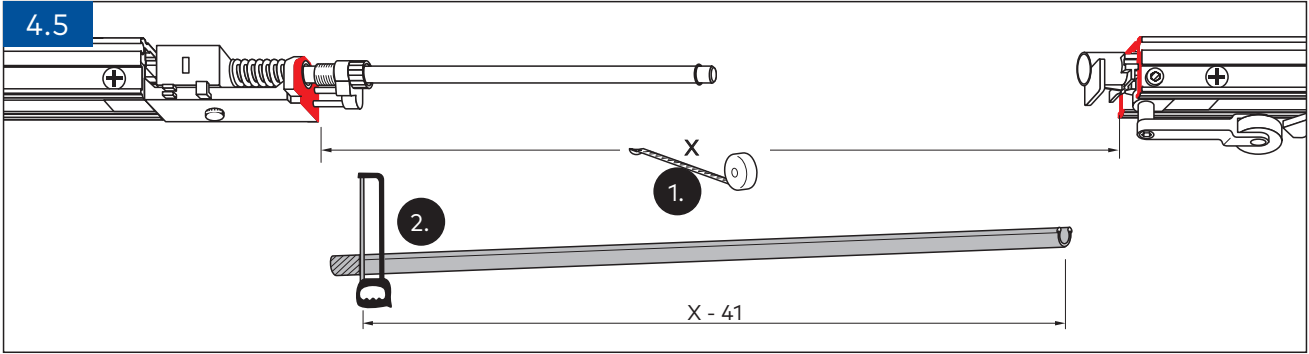


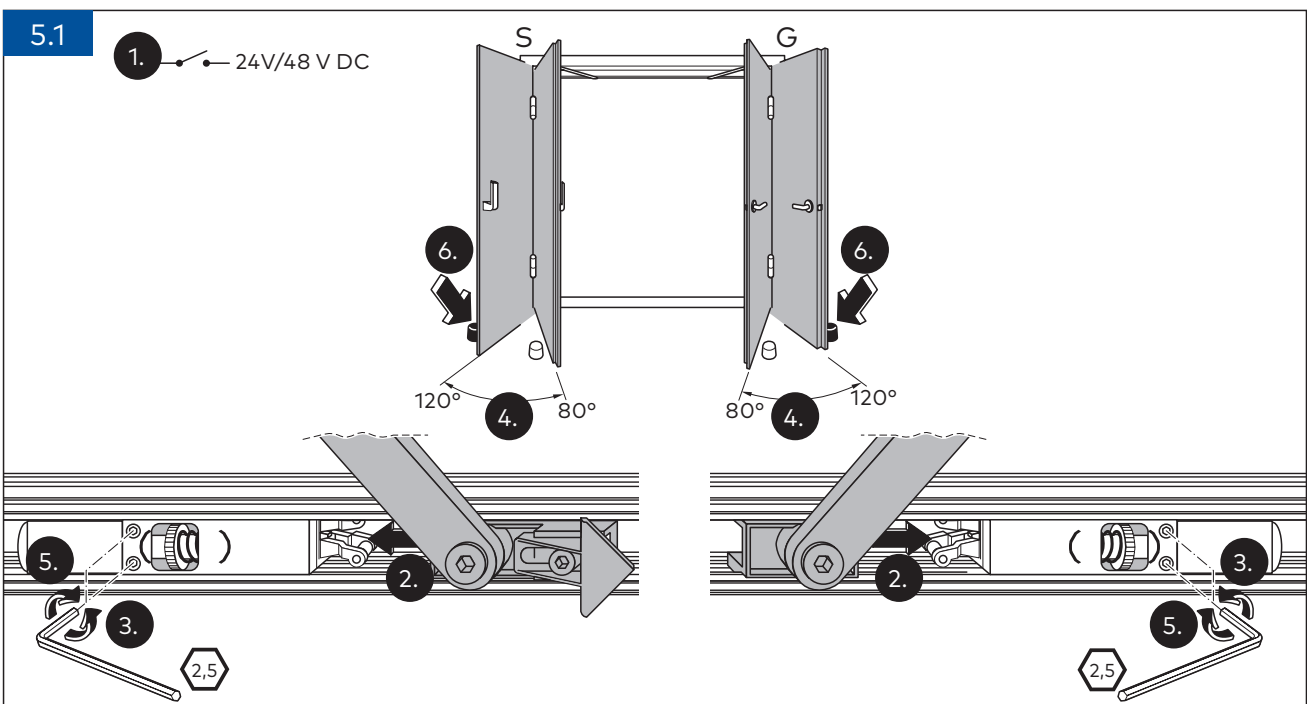
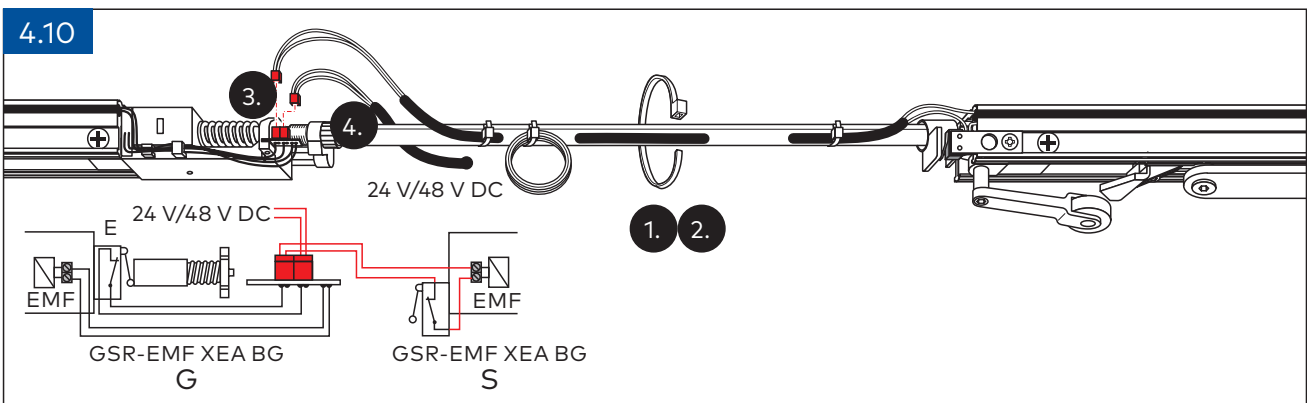
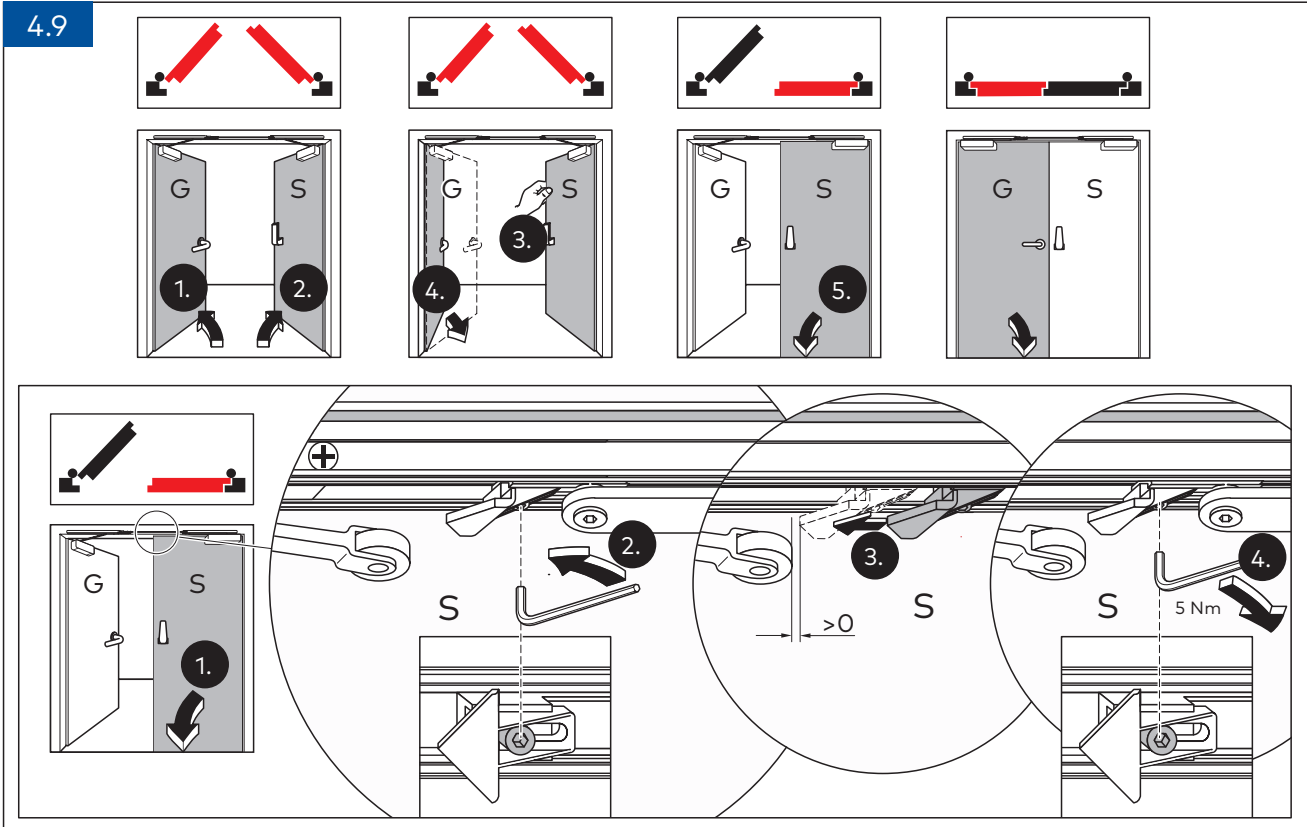
B



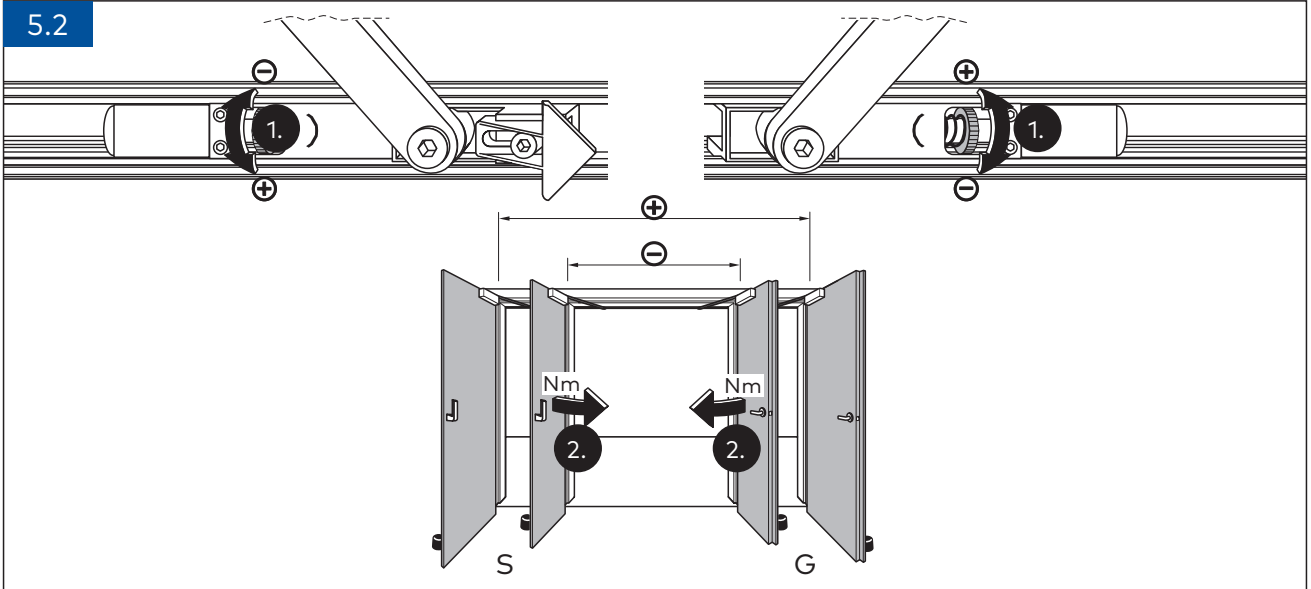
C



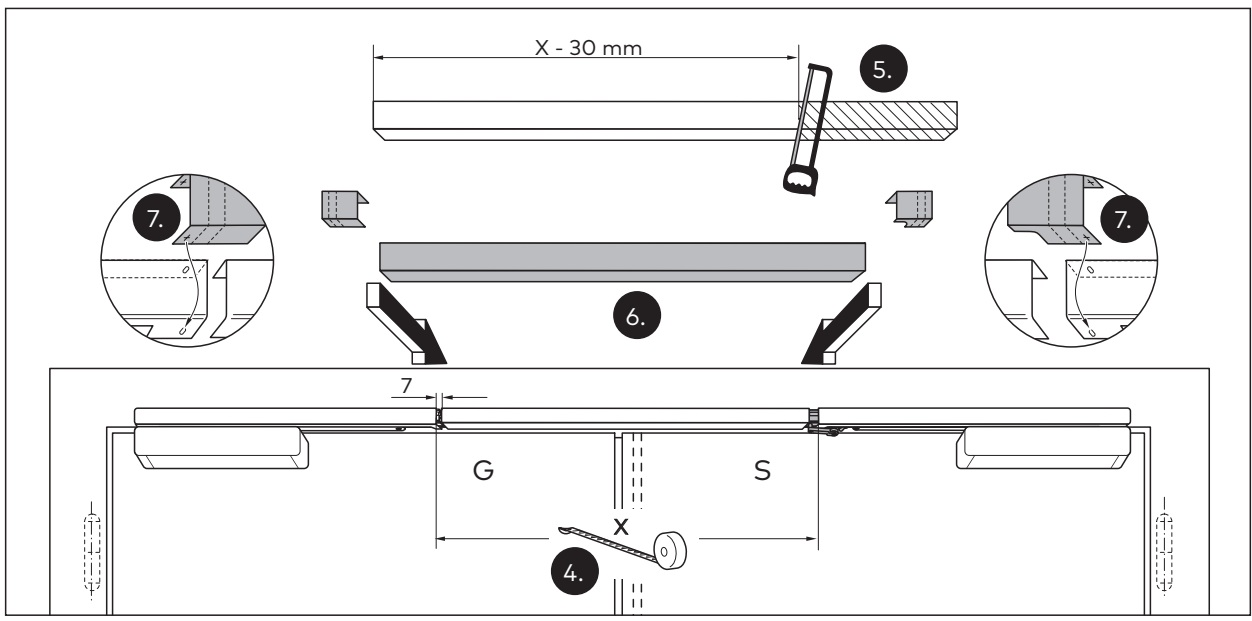
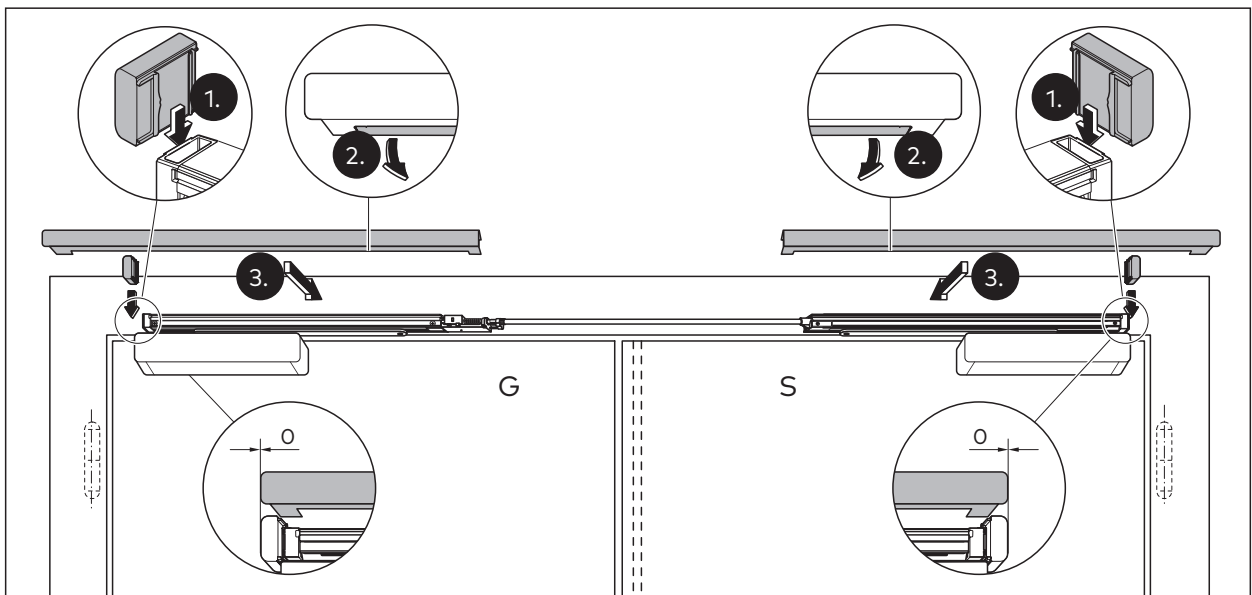




5.2



5.3



Änderungen vorbehalten/Subject to change without notice