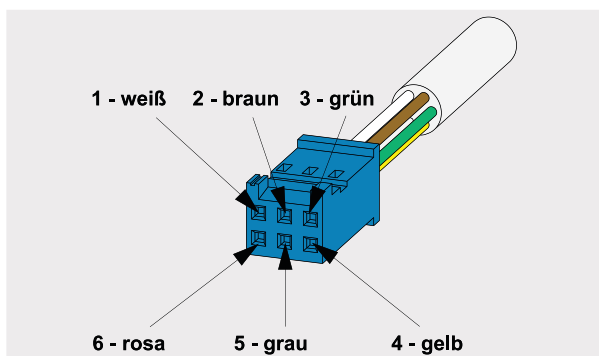


- nach Einhängen des Türflügels Steckverbindung herstellen
- Flügelteil **1** mit Schraube **5** Ø 3 x 20 mm sichern (Abbildung 1)

**ACHTUNG!** Beim Aushängen des Türflügels (z. B. während der Montage des Blendrahmens in die Mauerlaibung) die 2. Sicherungsschraube **5** komplett herausrauben! Ungenutzte Adern des Kabels isolieren!



Ader	Kabelbelegung bei Verwendung mit blueMatic EAV	Notwendig
1 - Weiß	+ 12 V DC	Ja
2 - Braun	0 V (Masse)	Ja
3 - Grün	Freigabesignal	Ja
4 - Gelb	Optional, für Drehtüröffner	Ja
5 - Grau	Optional, für Drehtüröffner	Ja
6 - Rosa	nicht belegt	Nein

Abbildung 3.2-3: Kabelbelegung bei Verwendung mit blueMatic EAV

### Abdeckbleche für STV-KÜ-T1 FT

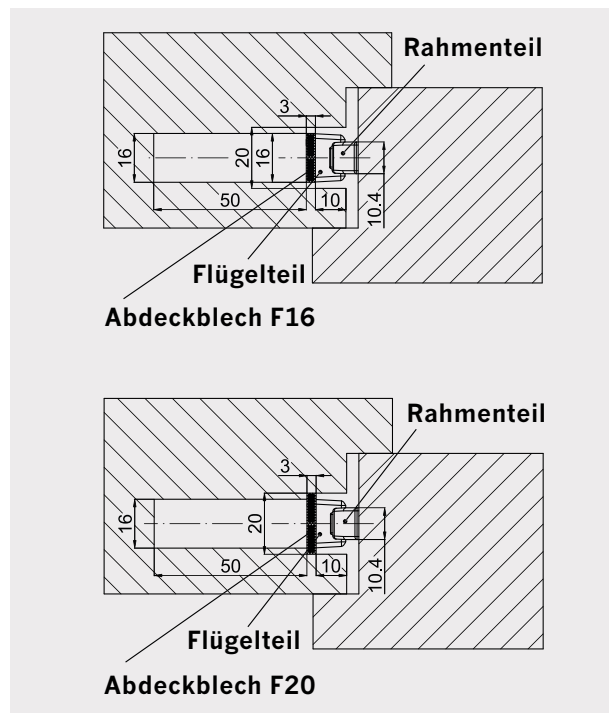
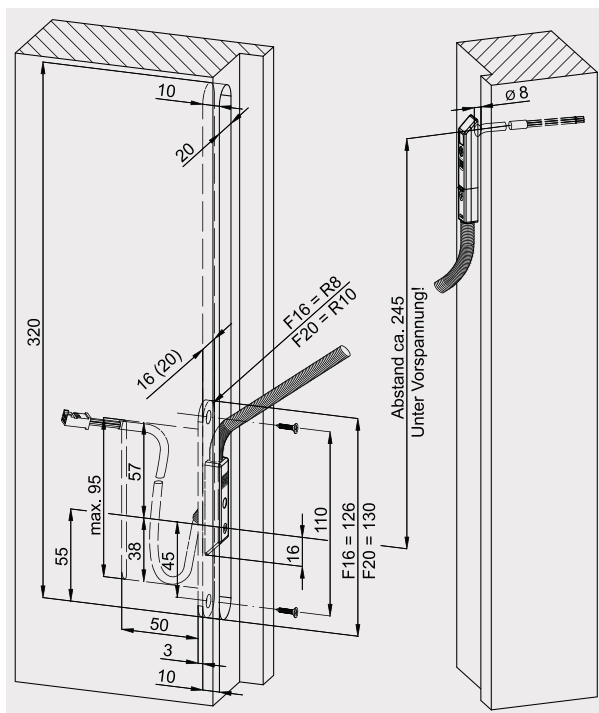


Abbildung 3.2-4: Einbau STV-KÜ-T1 FT und Abdeckblech F16 bzw. F20 in Holz (Maße in mm)

### 3.3.1 Allgemeiner Anschlussplan

#### Empfehlung: UP-Dose bzw. Abzweigdose für Kabelverbinder

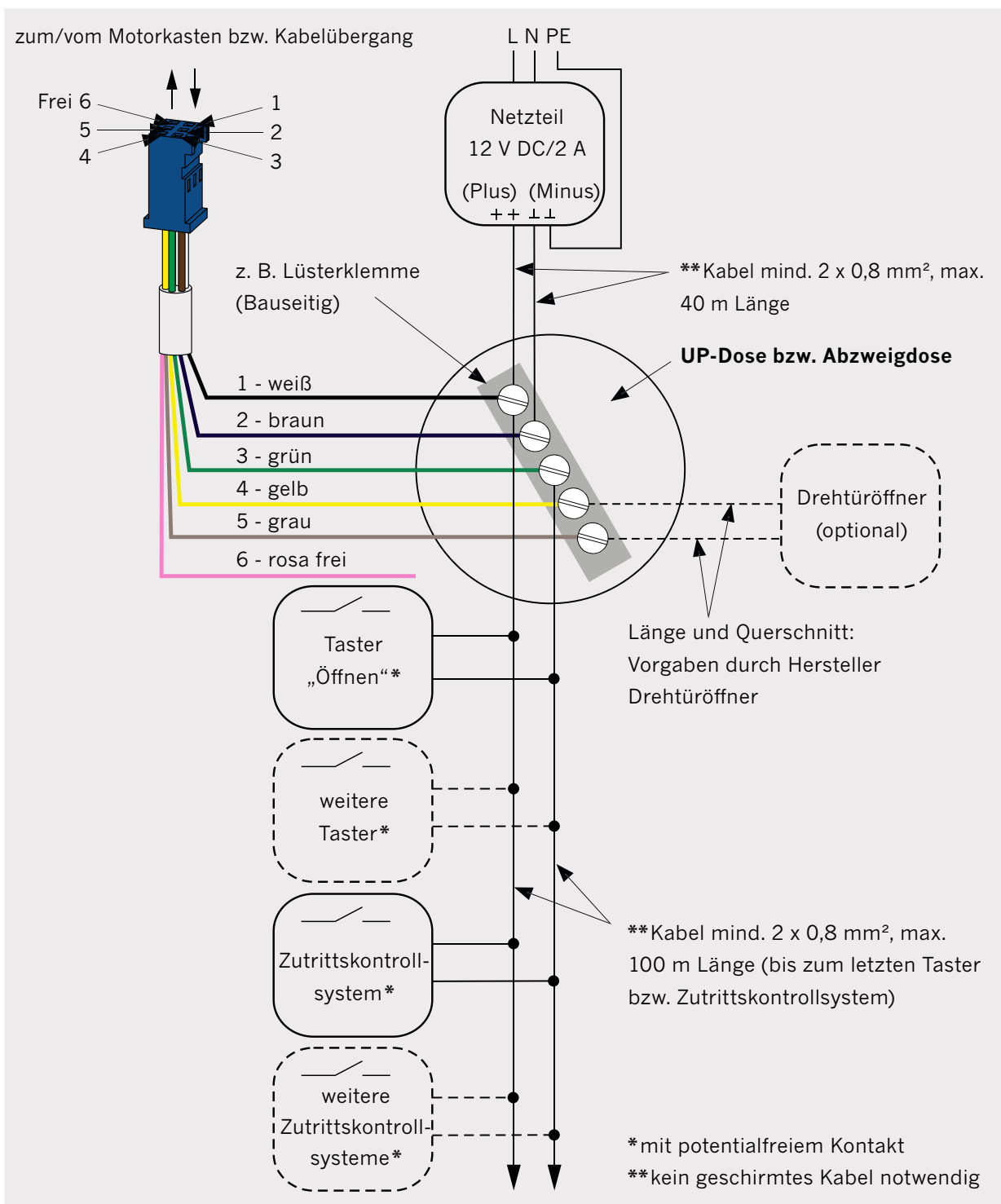


Abbildung 3.3.1-1: Allgemeiner Anschlussplan