



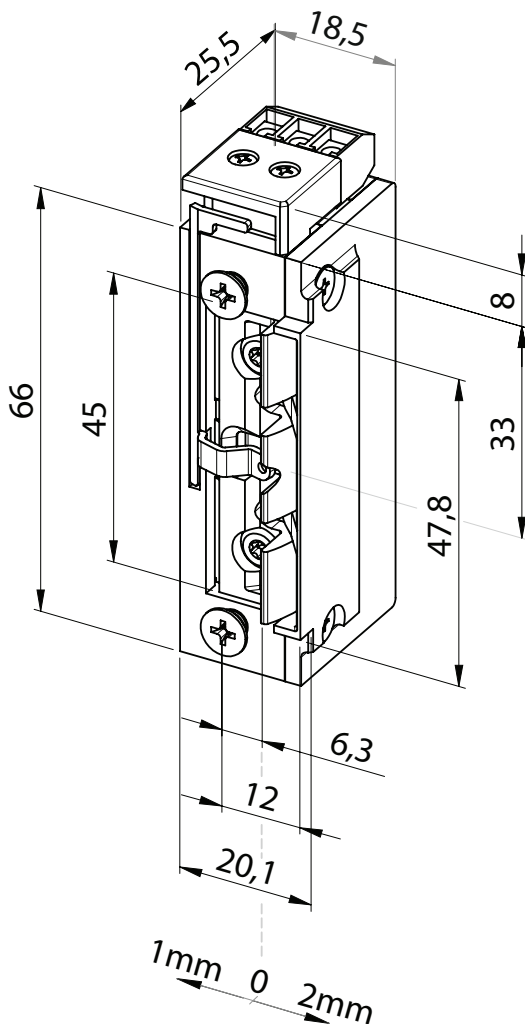
### Minimale Einbaumaße - maximale Wirkung effeff-Feuerschutz-Türöffner 118F ProFix 2 mit FaFix® (FF)

Modell mit Rückmeldekontakt als potentialfreier Wechselkontakt. Dieser wird von der Schlossfalle betätigt.

#### Die Vorteile im Überblick

- Radiusfalle, FaFix® 3 mm verstellbar
- FaFix®-Verstellbarkeit in 0,5 mm Schritten
- Universalspannungen
- Anschluss klemm-/steckbar
- Symmetrische Bauform. Daher DIN links/rechts, sowie waagrecht einsetzbar

Elektrische Daten	10-24 V AC/DC	22-42 V AC/DC
Dauerstromfest	11-13 V DC	22-26 V DC
Nennwiderstand	43 Ω	200 Ω
AC-Stromaufnahme	250 mA (12V) 500 mA (24V)	60 mA (24V)
DC-Stromaufnahme (stabilisiert)	280 mA (12V) 560 mA (24V)	120 mA (24V)
Max. Fallenvorlast AC	200 N (12V) >350 N (24V)	200 N (24V) >350 N (42V)
Max. Fallenvorlast DC (stabilisiert)	50 N (12V) 200 N (24V)	50 N (22V) 200 N (42V)



Leistungsmerkmale	
Verstellbare Falle (FF, FaFix®)	•
Verstellbarer Türöffner (F, Fix)	•
Rückmeldekontakt (RR)	•
Bipolare Schutzdiode	•
Arbeitsstrom	•

DIN-Richtungen	
Universal	1

Spannung	
10-24 V AC/DC	A7
22-42 V AC/DC	B7

Best. Nr.	
118F.23-----	***

Technische Daten	
Festigkeit gegen Aufbruch	9000 N
Höhe	74 mm
Breite	20,1 mm
Tiefe	25,5 mm
FaFix® Verstellbereich	3 mm
Falleneingrifftiefe	6 mm
Betriebstemperaturbereich	-15 °C bis +40 °C
Einbaulage	senkrecht und waagrecht
Lastzyklen werksinterne Prüfung	250000
Schaltleistung Rückmeldekontakt	24 V / 1 A
Brandschutztauglichkeit	Ja
Prüfzeugnis-Nummer	P-120003624