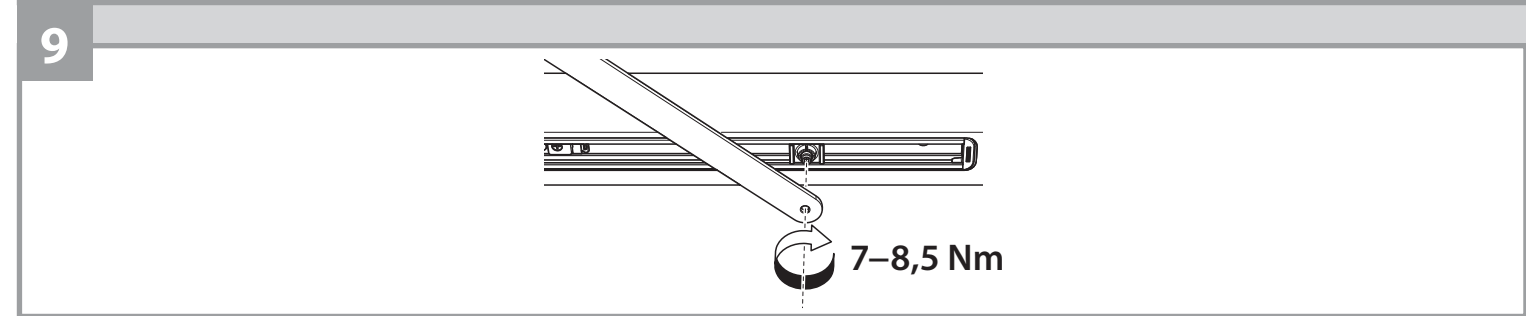
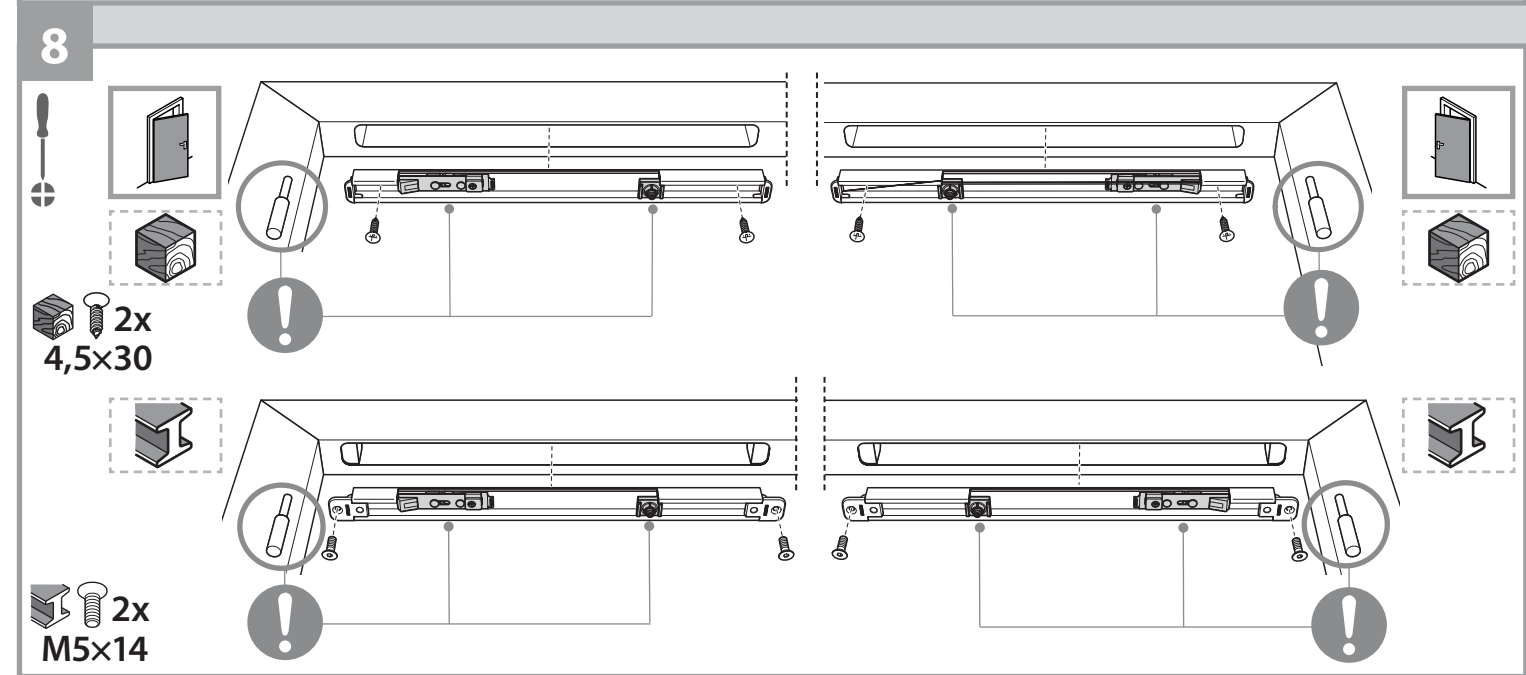
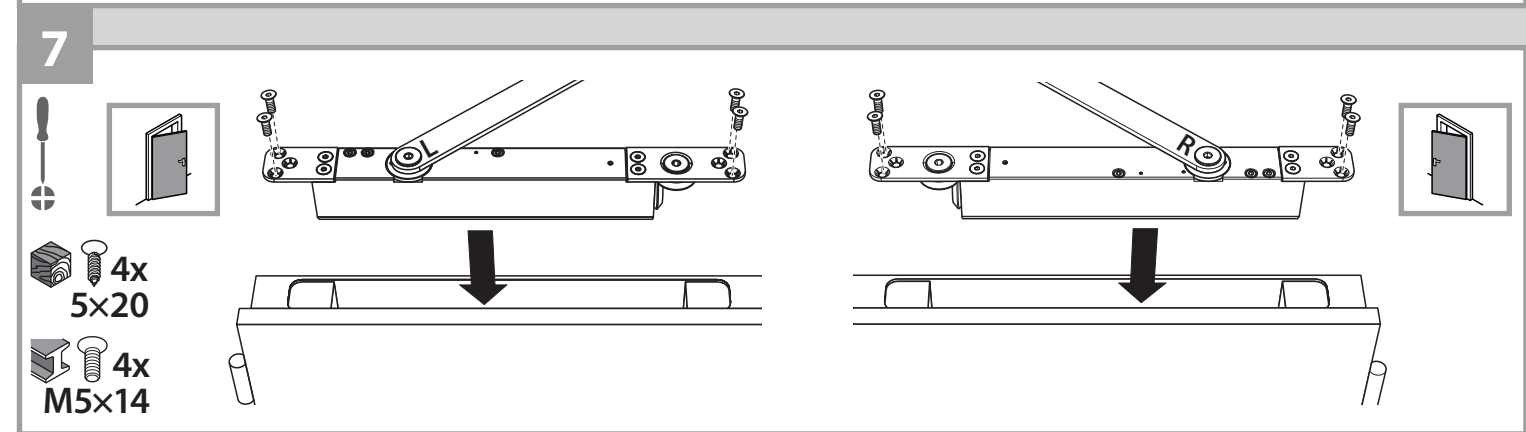
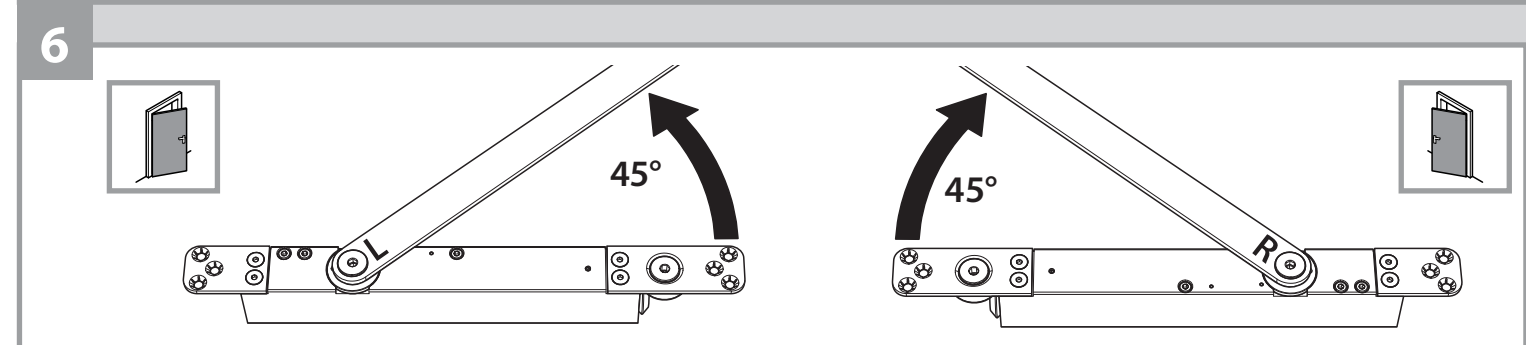
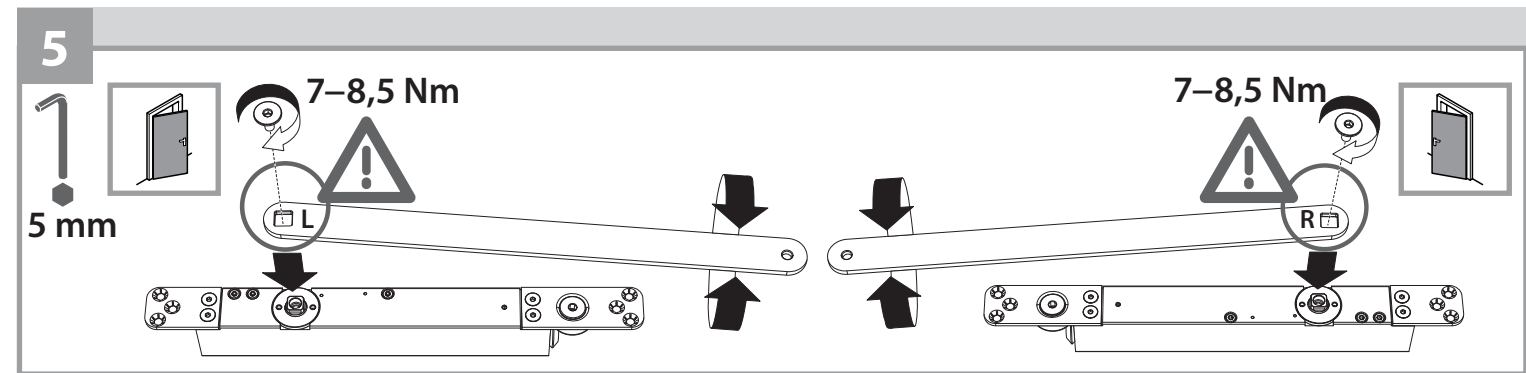
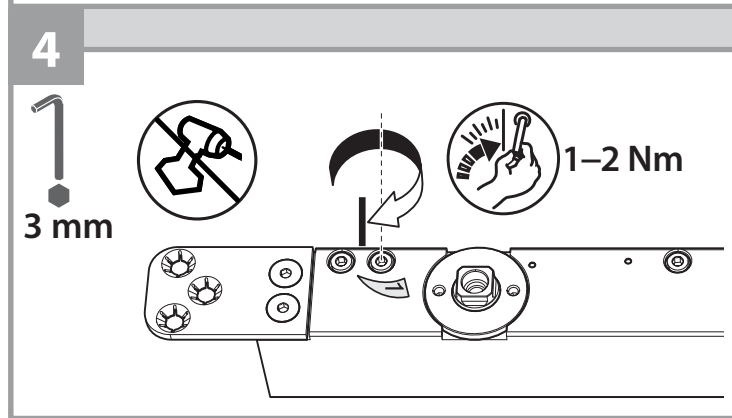
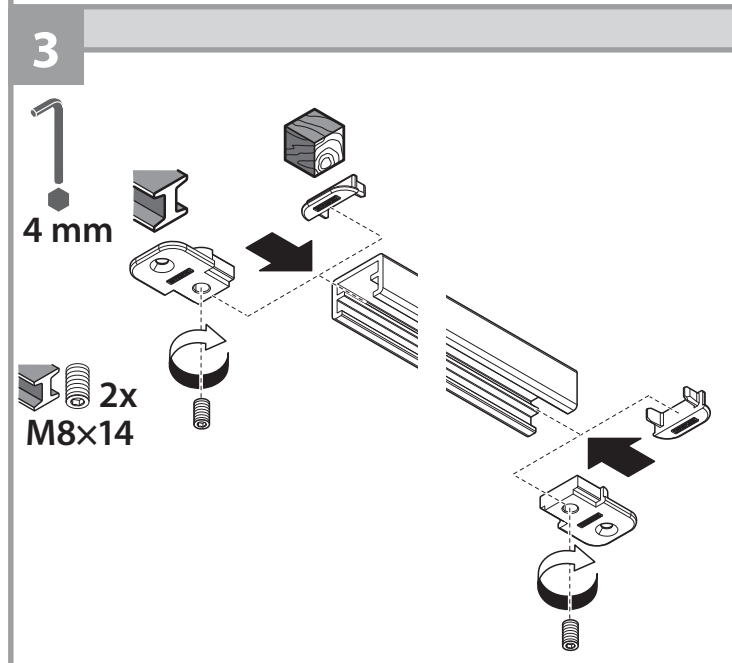
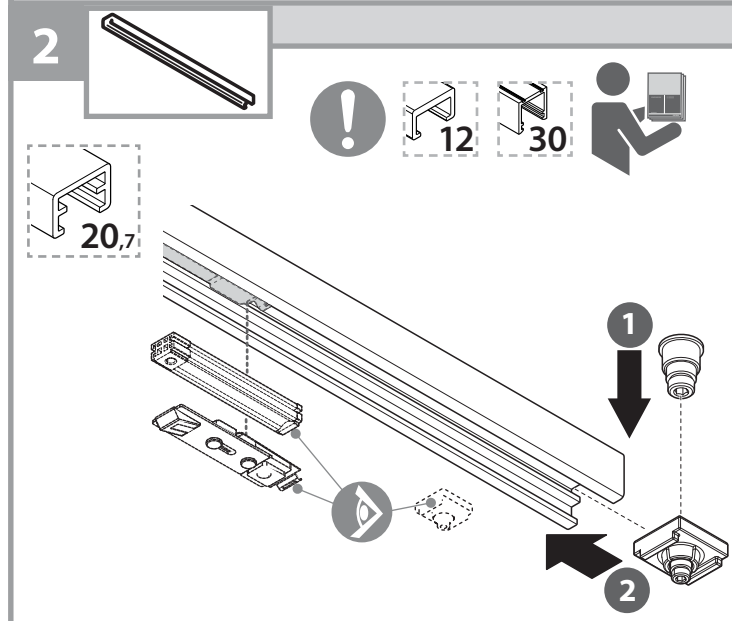
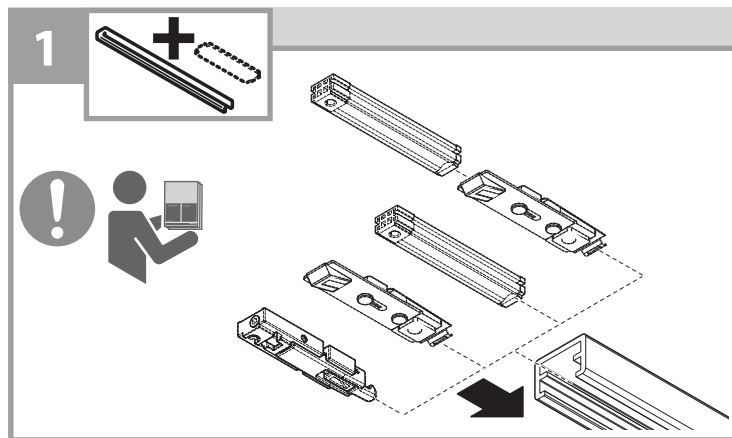
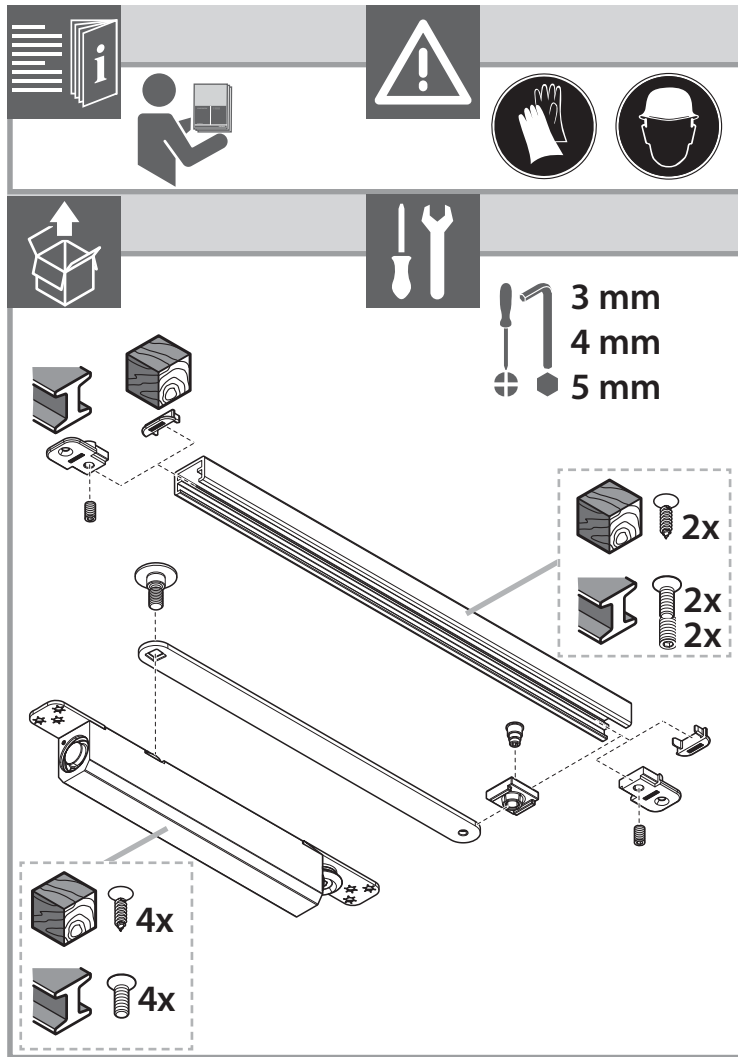


BOXER  
2-4  
3-6

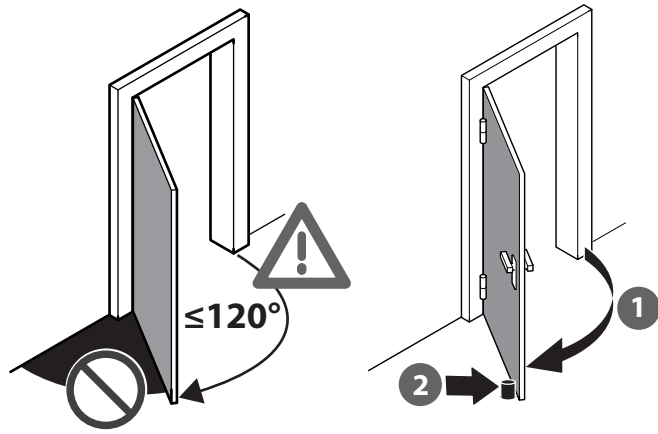


99730-09

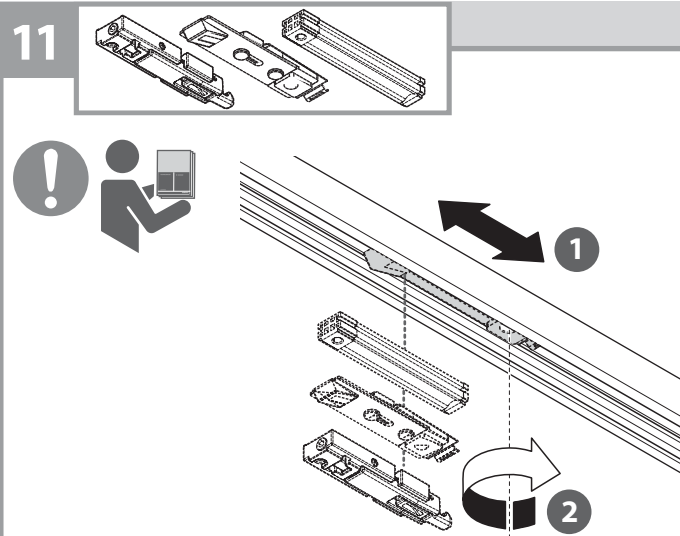
**GEZE**



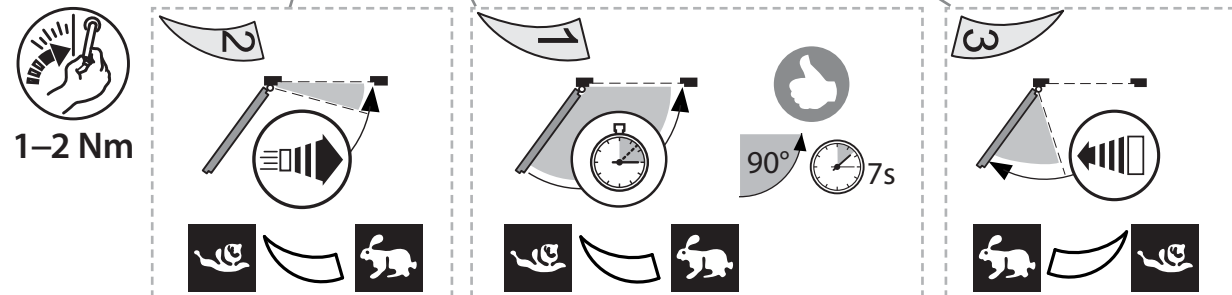
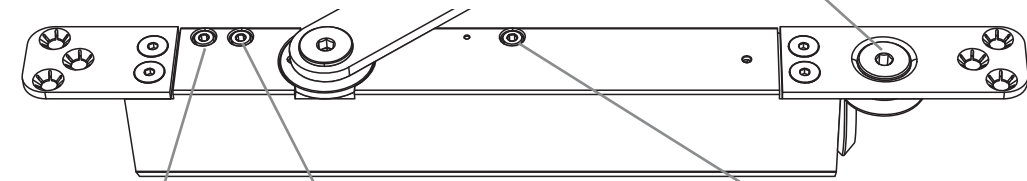
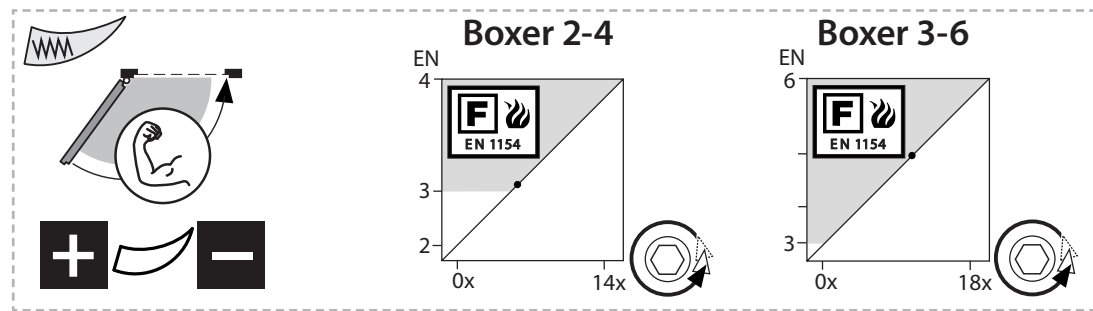
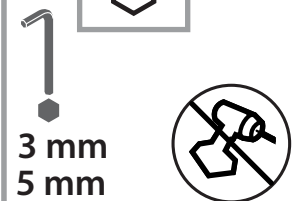
10



11



12



i

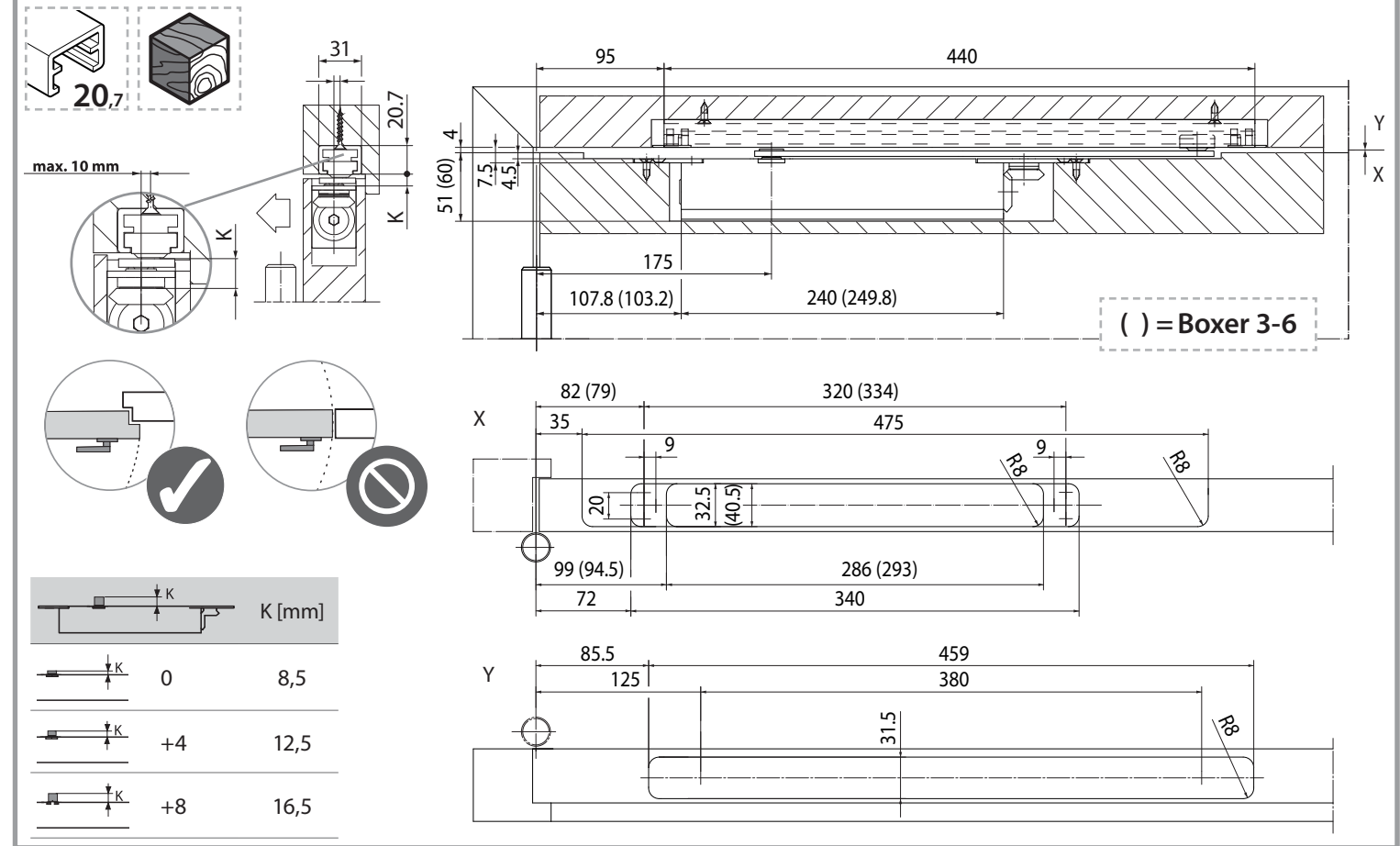
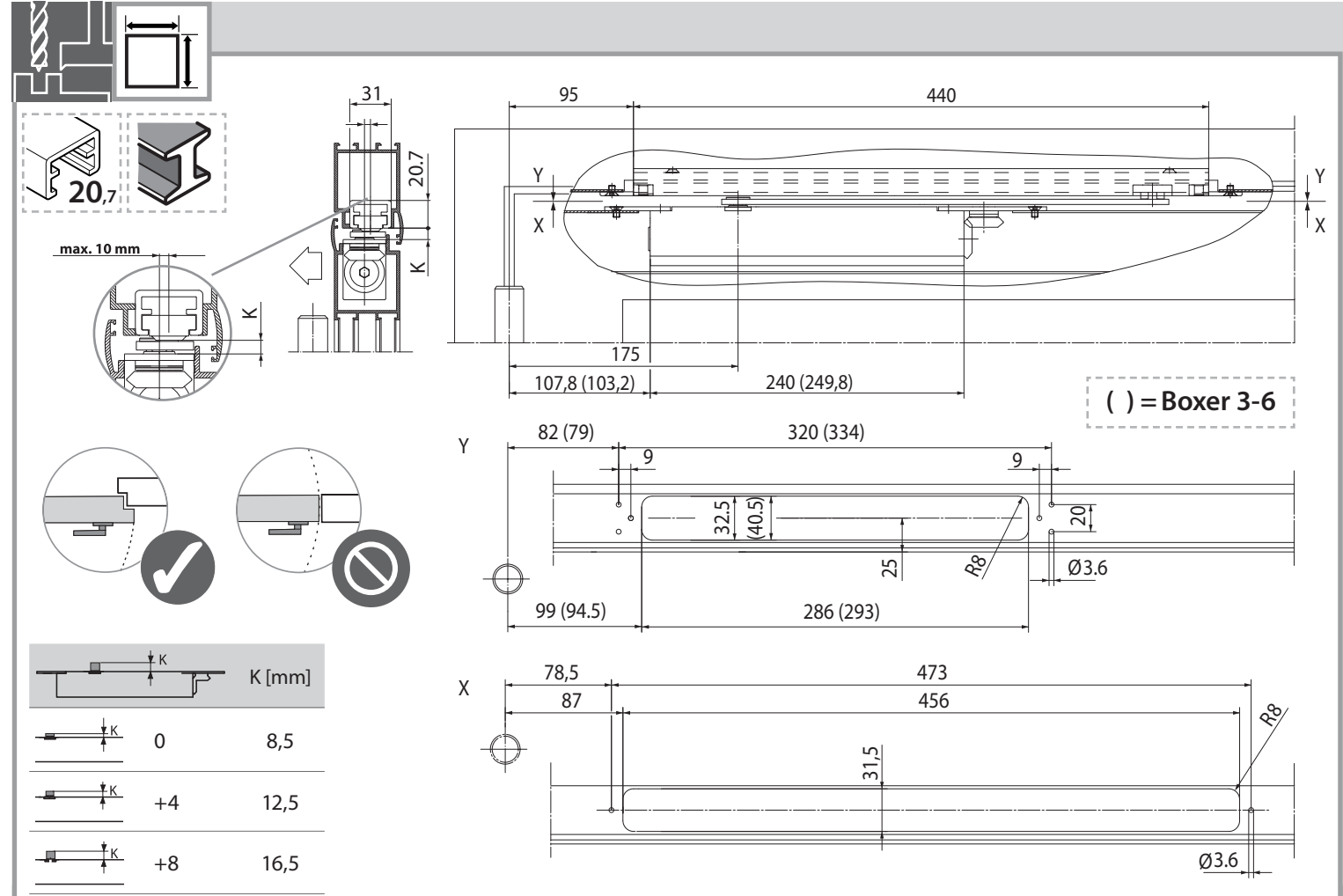
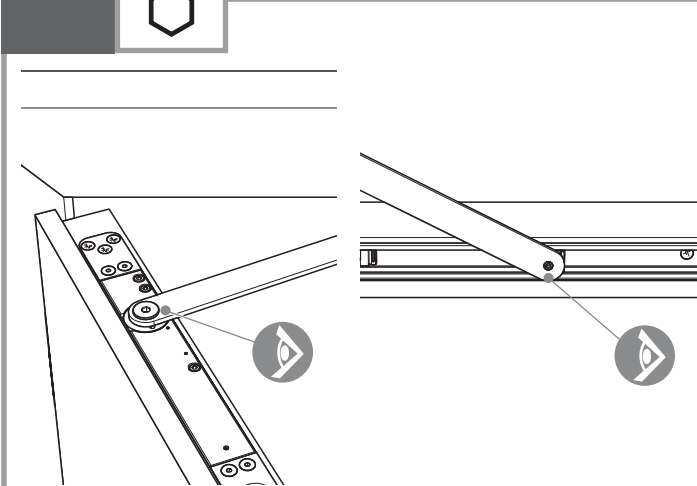
Boxer 2-4

CE	GEZE GmbH P.O.Box 1363 71226 Leonberg	04
	0672-CPD-0069	EN 1154
Substanz: ---		

Boxer 3-6

CE	GEZE GmbH P.O.Box 1363 71226 Leonberg	04
	0672-CPD-0069	EN 1154
Substanz: ---		

12



GEZE GmbH  
Reinhold-Vöster-Strasse 21-29  
71229 Leonberg  
Germany

Tel.: 0049 7152 203 0  
Fax: 0049 7152 203 310  
www.geze.com



GEZE